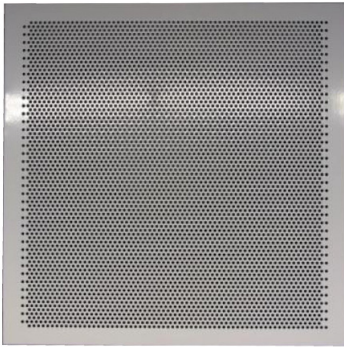
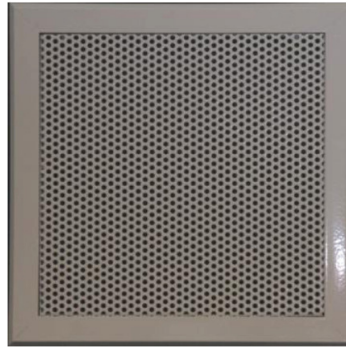


De P rooster wordt voornamelijk gebruikt voor luchtafvoer of luchttoevoer. Deze zijn standaard elektrostatisch gelakt in RAL 9010 of RAL naar keuze.

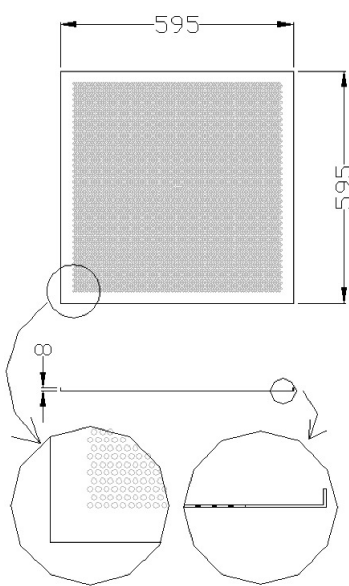
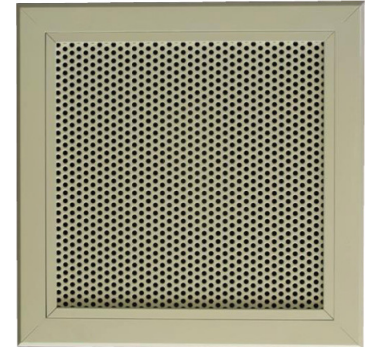
P



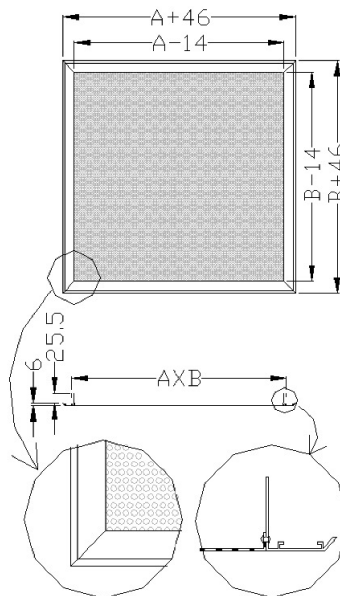
P-S



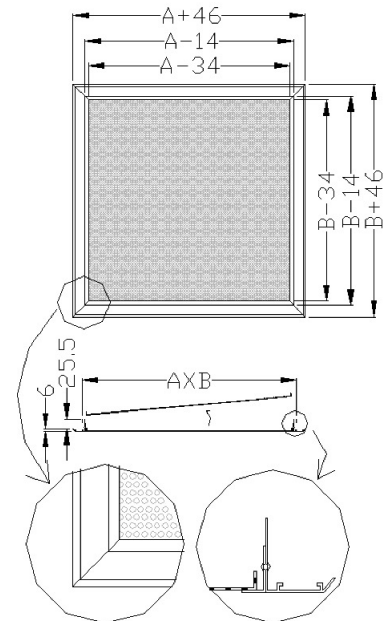
P-F



De P is een geperforeerde rooster.

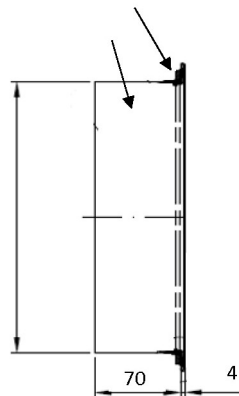
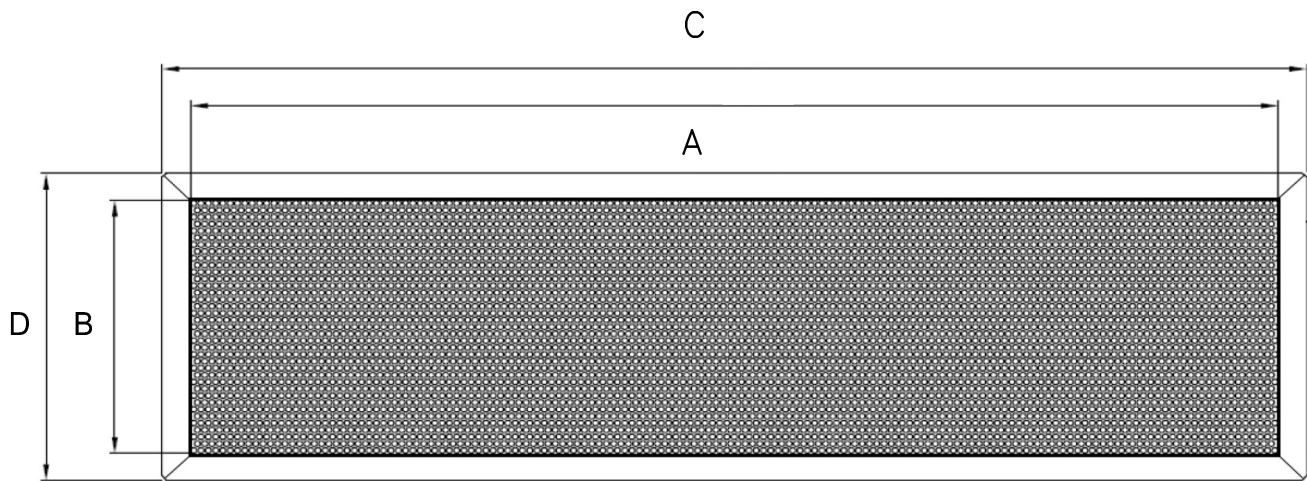
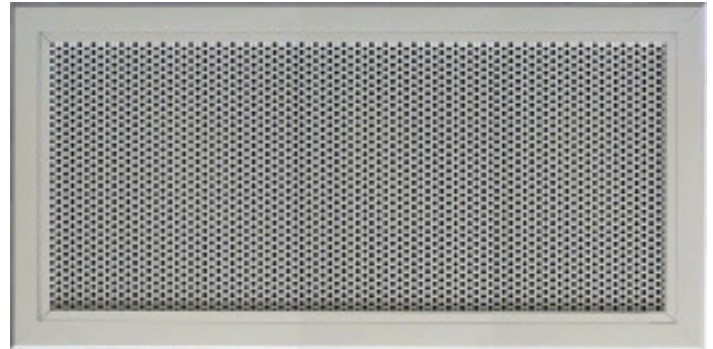


De P-S is een rooster met aluminium frame en een vaste geperforeerde staalplaat.

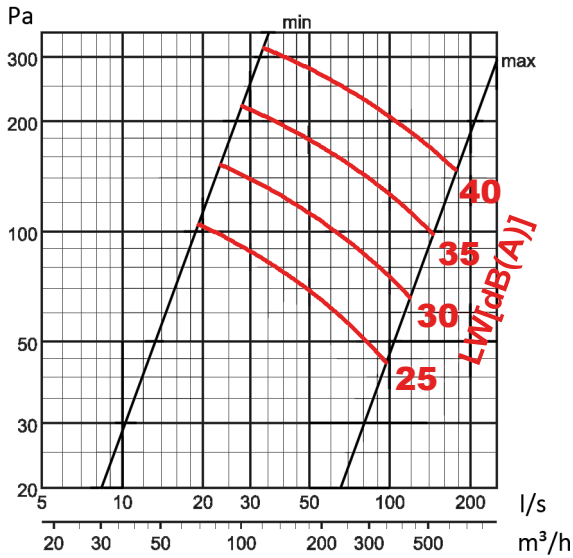


De P-F is een rooster met aluminium frame en een verwijderbare geperforeerde staalplaat.

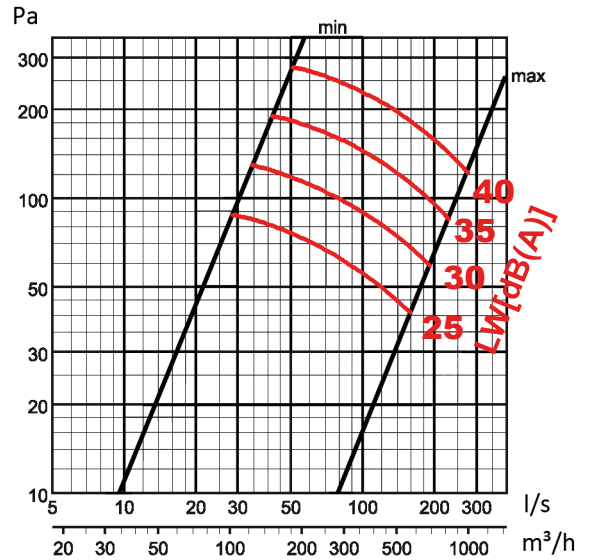
De P-R is een op maat gemaakte perforooster waarbij de perforatie in diverse grote en vormen gemaakt kan worden. Deze worden elektrostatisch gelakt en in RAL naar keuze verkrijgbaar.



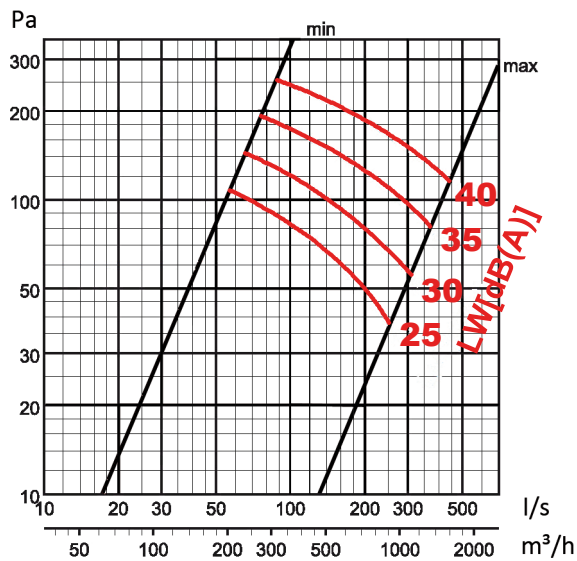
300x150



500x150



800x150



Bestelcode: P-R - A - B - RAL

Type: _____

Hoogte: _____

Breedte: _____

Kleur: _____

P-R-N is een ronde perforooster waarbij de perforatie in diverse vormen en grootte gemaakt kan worden. Deze worden elektrostatisch gelakt en zijn in RAL kleur naar keuze verkrijgbaar. De P-R-N INOX is een ronde perforooster in INOX 304.



• BESCHIKBARE AFMETINGEN (mm)

200
250
300
350
400
450
500

