

AERO

CF ROOSTER



• OMSCHRIJVING

De CF is een ronde plafond rooster met concentrische vaste lamellen en wordt gebruikt voor luchttoevoer of retourlucht. De lucht komt uit alle richtingen, parallel aan het plafond en uniform (360°). De vorm van de luchtstroom kan niet veranderen. Wordt gebruikt voor verwarming en koeling toepassingen.

Bij verwarming wordt voorgesteld de installatie van de rooster in lage hoogte te plaatsen. Ook bij de retourlucht moet de rooster in de buurt van de vloer worden geïnstalleerd. Bij koeling of retourlucht kan de rooster in elke hoogte geïnstalleerd worden.

AERO

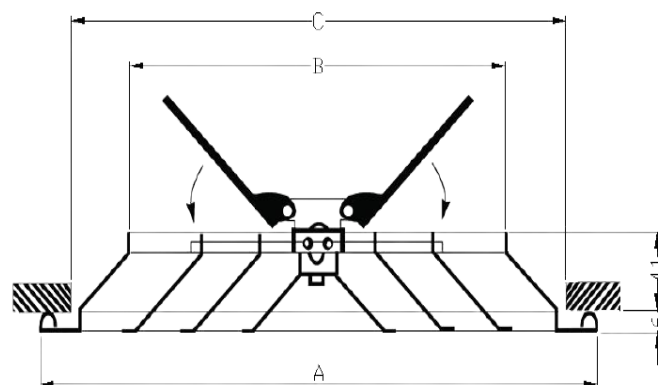
• MATERIAAL

- Rooster vervaardigd uit geanodiseerd aluminium.
- Debietregelaar geproduceerd in zwarte kunststof, onzichtbaar vanaf de voorkant.
- Balk vervaardigd uit aluminium, wordt gebruikt voor onzichtbare bevestiging.

• KLEUR - AFMETINGEN

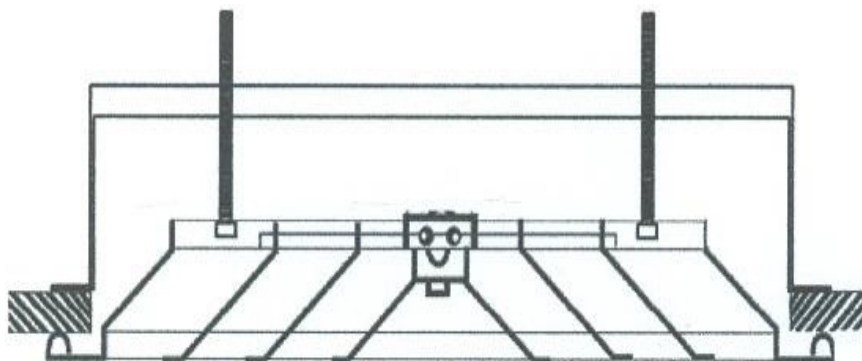
De plafond roosters zijn elektrostatisch gelakt in RAL-kleur en worden in de volgende afmetingen vervaardigd: 150, 200, 250, 300 en 350 (nek dimensie).

SIZE	A (mm)	B (mm)	C (mm)
150	257	149	225
200	307	199	275
250	357	249	325
300	407	299	375
350	457	349	425



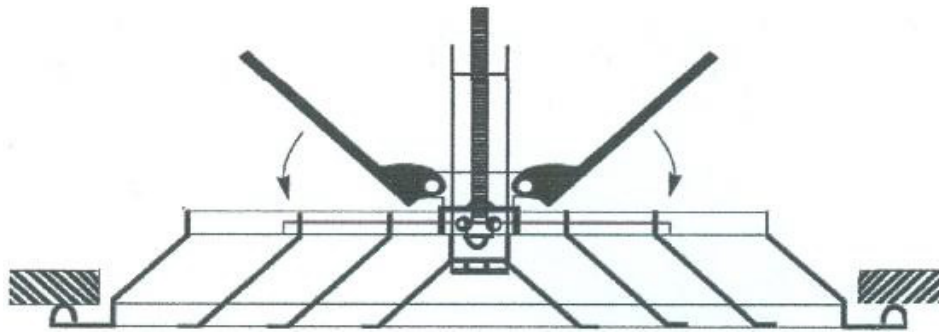
• MOGELIJKE VERSIES VAN DE ROOSTERS

CF: Bevestiging: onzichtbaar, Debietregelaar: nee, installatie in de plenumbox.

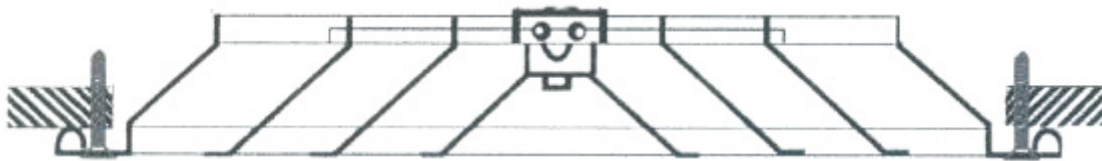


AERO

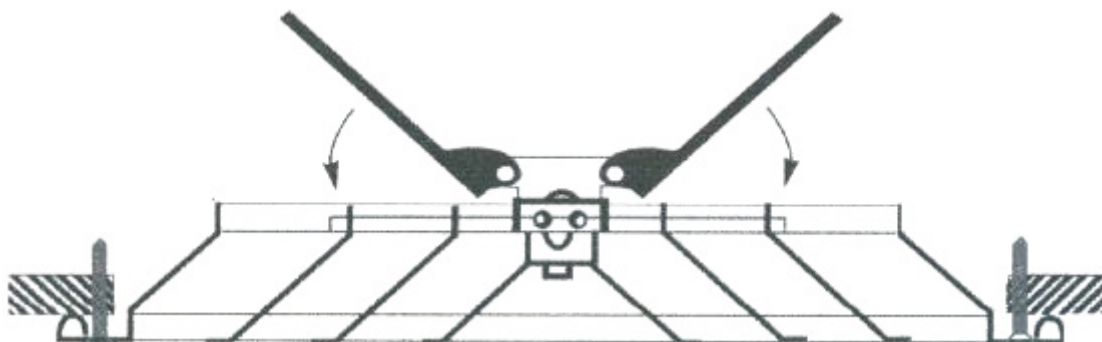
CF-D: Bevestiging: onzichtbaar, Debietregelaar: ja, installatie in de plenumbox.



CF-A: Bevestiging: zichtbaar, Debietregelaar: nee, installatie in de plenumbox.



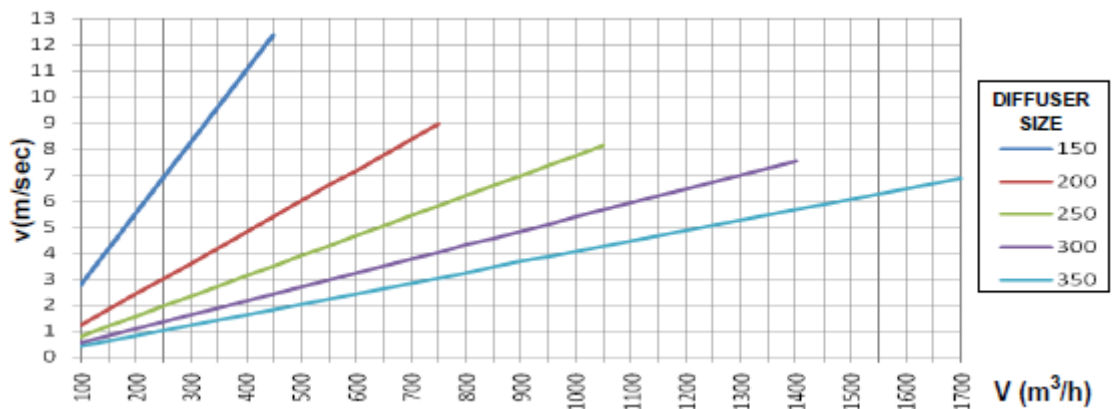
CF-A-D: Bevestiging: zichtbaar, Debietregelaar: ja installatie in de plenumbox.
(D: debietregelaar, A: bevestiging met zichtbare schroeven).



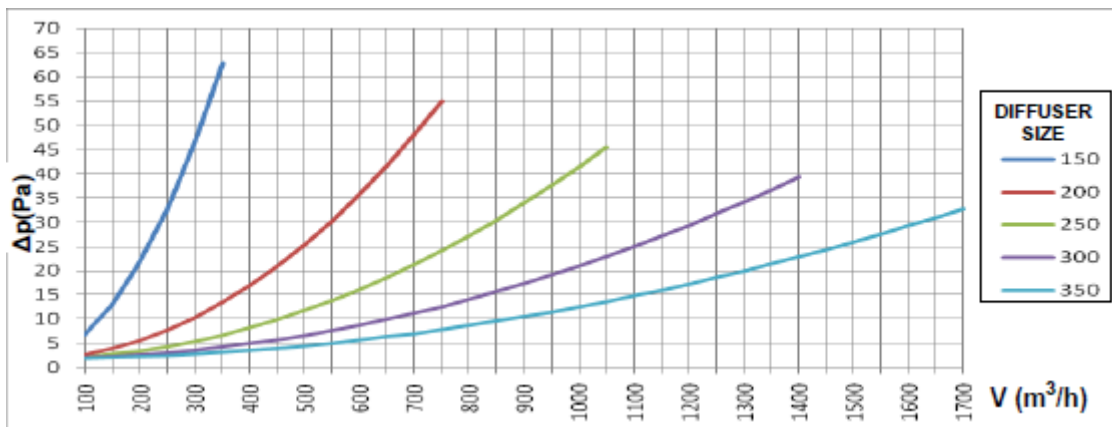
AERO

• KENMERKEN

LUCHTSNELHEID IN DE DIFFUSOR - v (m/sec)

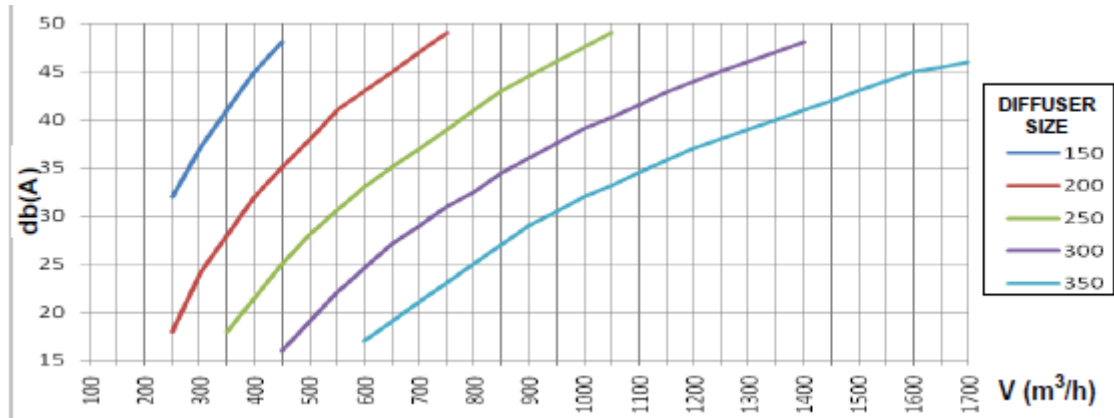


LUCHTDRIK DALING IN DE DIFFUSOR Δp (Pa)



AERO

GELUID - dB(A)



WORP VOOR LUCHTSNELHEID $v=0.25\text{m/sec}$ - $B_v=0.25\text{m/sec}$ (m), VOOR ISOTHERME LUCHTSTRAAL

