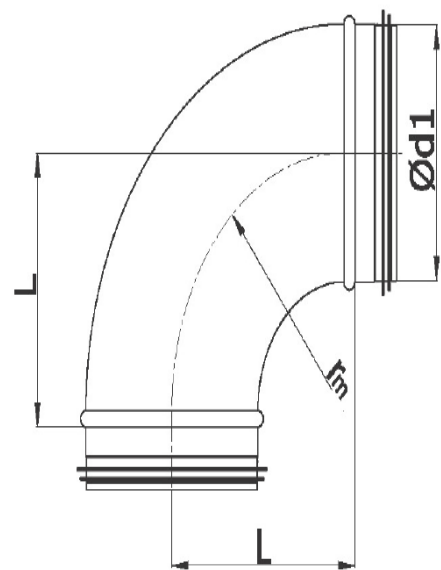


AERO

BOCHT 90° MET DUBBEL RUBBERDICHTING

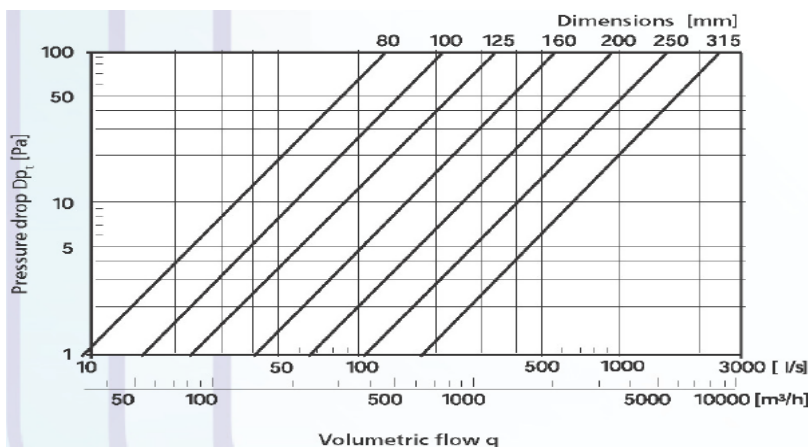


$$r_m \gg 1 \times d_1$$

• OMSCHRIJVING

Bocht 90° is een geperste bocht van 90°, vervaardigd uit gegalvaniseerd staal met een DUBBELE rubberdichting, luchtdichtheid klasse D.

• TECHNISCHE INFO



AERO

• AFMETINGEN

Ø [mm]	L [mm]	Gewicht [kg]
80	100	0,3
100	100	0,4
125	125	0,6
140	135	0,8
150	150	0,9
160	160	1,0
180	175	1,2
200	200	1,5
250	250	2,4

• LUCHTDICHTHEIDSTEST

LUKA Klasse					
Testdruk	Flensdruk	Gemeten Lekverlies	Wandoppervlak	Max. Lekverlies gemeten	Max. Lekverlies berekend
P1	ΔP	$\varnothing L$	A	$\varnothing L_t$	$\varnothing L_a$
[Pa]	[PA]	[l/s]	[m ³]	[l/s.m ²]	[l/s.m ²]
1555	215	1.383	12.38	0.112	0.119
2055	332	1.719	12.38	0.139	0.142