

AERO

VENTILATIEVENTIEL EXTRACTIE - V.E



• OMSCHRIJVING

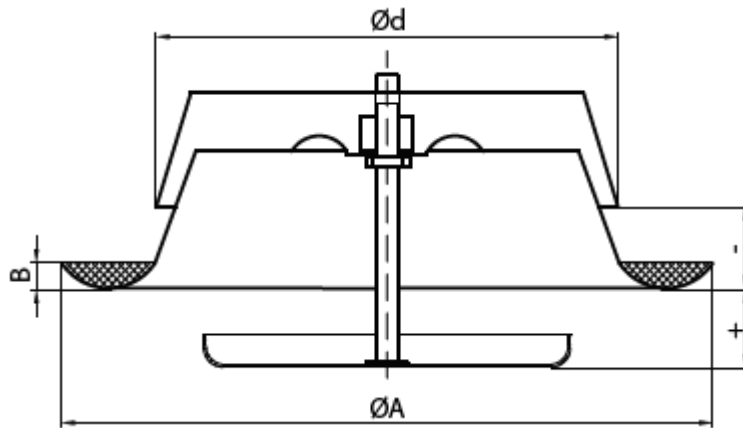
Luchtventiel geschikt voor het afvoeren van lucht uit een ruimte. Zichtbaar te monteren in een wand, aan een plafond of aan luchtkanalen. Opgebouwd uit een ringvormig ventiellichaam voorzien van poedercoat met een centrale draaibare wit gelakte schotel. Binnenin is deze verbonden met een gegalvaniseerd stalen schroefdraadspindel en borgmoer waarmee het debiet kan geregeld worden. Het ventiel wordt via een draaiende beweging gemonteerd in een meegeleverd gegalvaniseerd stalen montagekader.

• MATERIAAL

Zichtbare stalen frontrooster met een poedercoating. Standaardkleur wit (ral 9010).

AERO

• AFMETINGEN



$\varnothing D$ nom [mm]	$\varnothing A$ [mm]	B [mm]	Weight [kg]
80	115	12	0.1
100	137	12	0.2
125	164	12	0.3
150	202	12	0.3
160	212	12	0.5
200	248	12	0.7
250	302	12	0.9

AERO

• TECHNISCHE SPECIFICATIES

Geluidsdrukniveau L_A (dB (A))

Afmetingen (mm)	Gemiddelde frequentie (Hz)						
	125	250	500	1000	2000	4000	8000
80	-2	-6	-5	1	-1	-5	-14
100	-2	-4	-3	0	-1	-8	-16
125	4	3	1	-1	-3	-12	-22
160	-1	0	1	0	-4	-13	-26
200	0	-5	1	2	-13	-28	-32
250	1	-7	2	3	-15	-29	-33
Tolerantie	3	2	2	2	2	2	3

Geluidsisolatie niveau (dB)

Afmetingen (mm)	Gemiddelde frequentie (Hz)							
	63	125	250	500	1000	2000	4000	8000
80	24	18	14	9	7	7	7	9
100	22	16	11	7	5	5	5	7
125	21	14	9	7	4	4	6	8
160	14	13	8	5	4	4	7	7
200	17	10	6	4	3	4	8	4
250	15	8	5	3	2	3	6	5
Tolerantie	6	3	2	2	2	2	2	3